

scala a castello

CASTIGLIA

• Scala a castello in alluminio, solida ed elegante, dotata di un'ampia pedana di sosta, mensola portaoggetti e gradini piani profondi 150 mm. Richiudibile in caso di trasporto o stoccaggio, ha 2 ruote posteriori Ø 125 mm bloccabili con freno e 2 ruote anteriori girevoli molleggiate Ø 80 mm per un agevole spostamento.



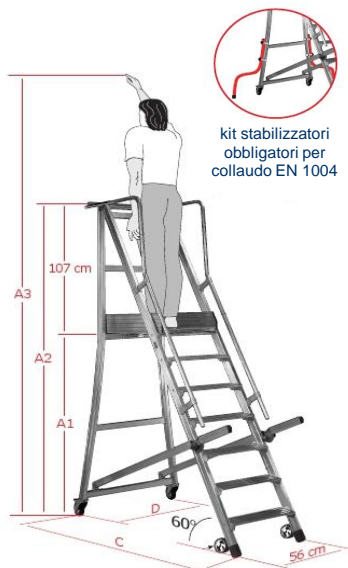
ruote anteriori girevoli autofrenanti



impugnature pieghevoli



Castiglia in posizione chiusa per trasporto



ampia pedana e vaschetta portaoggetti



gradino piano da 150 mm



kg 150
portata max

CASTIGLIA

Codice	Modello	Gradini (c/pedana)	A1 (m)	A2 (m)	A3 (m)	D (m)	C (m)	Peso (Kg)	Normativa di Conformità
A.SC.CAST.050	CA0/50	3	0,68	1,75	2,50	0,68	1,10	23,0	
A.SC.CAST.075	CA0/75	4	0,87	1,93	2,70	0,74	1,28	26,0	
A.SC.CAST.100	CA1/100	5	1,08	2,14	2,90	0,76	1,44	30,0	
A.SC.CAST.125	CA2/125	6	1,33	2,38	3,10	0,82	1,60	33,0	
A.SC.CAST.150	CA3/150	7	1,54	2,62	3,30	0,86	1,74	36,0	
A.SC.CAST.175	CA4/175	8	1,74	2,82	3,50	0,89	1,87	38,0	
A.SC.CAST.200	CA5/200	9	1,95	3,04	3,80	0,95	1,98	40,0	
A.SC.CAST.225	CA6/225	10	2,19	3,27	4,00	0,98	2,14	43,0	
A.SC.CAST.250	CA7/250	11	2,39	3,47	4,20	1,04	2,27	46,0	
A.SC.CAST.275	CA8/275	12	2,61	3,69	4,40	1,07	2,41	49,0	
A.SC.CAST.300	CA10/300	14	3,05	4,13	4,80	1,16	2,65	56,0	
A.SC.CAST.325	CA11/325	15	3,28	4,37	5,05	1,22	2,75	59,0	
A.SC.CAST.350	CA12/350	16	3,47	4,53	5,25	1,24	2,93	62,0	
A.SC.CAST.375	CA13/375	17	3,71	4,79	5,50	1,32	3,13	66,0	
A.SC.CAST.400	CA14/400	18	3,92	5,00	5,70	1,34	3,18	70,0	
A.SC.CAST.425	CA15/425	19	4,15	5,24	5,95	1,38	3,31	73,0	
A.SC.CAST.450	CA16/450	20	4,35	5,42	6,15	1,39	3,44	77,0	
A.SC.CAST.500	CA18/500	22	4,86	5,95	6,60	1,51	3,82	84,0	

D.Lgs. 81/2008

EN 131
European Norm
(solo con stabilizzatori e collaudo TÜV-GS)

D.Lgs. 81/2008

Accessori a richiesta

KIT STABILIZZATORI PICCOLI (2 pz.) per collaudo a norme EN 1004 (fino al mod. CA7/250)

KIT STABILIZZATORI GRANDI (2 pz.) per collaudo a norme EN 1004 (fino al mod. CA14/400)